



ФЕДЕРАЛЬНАЯ СЛУЖБА
ПО ЭКОЛОГИЧЕСКОМУ, ТЕХНОЛОГИЧЕСКОМУ И АТОМНОМУ НАДЗОРУ
(РОСТЕХНАДЗОР)

П Р И К А З

11 октября 2014 г.

№

535

Москва

Об утверждении руководства по безопасности при использовании атомной энергии «Рекомендации по подведению баланса ядерных материалов при их физической инвентаризации в зонах баланса материалов и анализу его результатов»

В целях реализации полномочий, установленных подпунктом 5.3.18 Положения о Федеральной службе по экологическому, технологическому и атомному надзору, утвержденного постановлением Правительства Российской Федерации от 30 июля 2004 г. № 401, приказываю:

1. Утвердить прилагаемое к настоящему приказу руководство по безопасности при использовании атомной энергии «Рекомендации по подведению баланса ядерных материалов при их физической инвентаризации в зонах баланса материалов и анализу его результатов».

2. Признать утратившим силу приказ Федеральной службы по экологическому, технологическому и атомному надзору от 14 сентября 2011 г. № 534 «Об утверждении Положения о порядке получения данных по количеству ядерных материалов для подведения их баланса и итогов физической инвентаризации в зонах баланса материалов».

Руководитель

А.В. Алёшин

УТВЕРЖДЕНО
приказом Федеральной службы
по экологическому, технологическому
и атомному надзору
от «11» декабря 2014 г. № 535

Руководство по безопасности
«Рекомендации по подведению баланса ядерных материалов при их
физической инвентаризации в зонах баланса материалов и анализу его
результатов»

I. Общие положения

1. Руководство по безопасности при использовании атомной энергии «Рекомендации по подведению баланса ядерных материалов при их физической инвентаризации в зонах баланса материалов и анализу его результатов» (РБ-065-17) (далее – Руководство по безопасности) разработано в соответствии со статьей 6 Федерального закона от 21 ноября 1995 г. № 170-ФЗ «Об использовании атомной энергии» в целях содействия соблюдению требований пунктов 14, 53, 55 – 60, 65, 68 – 70 федеральных норм и правил в области использования атомной энергии «Основные правила учета и контроля ядерных материалов» (НП-030-12), утвержденных приказом Ростехнадзора от 17 апреля 2012 г. № 255 (зарегистрирован Минюстом России 17 августа 2012 г., регистрационный № 25210 (далее – Основные правила).

2. Настоящее Руководство по безопасности содержит рекомендации Ростехнадзора по подведению баланса ядерных материалов (далее – ЯМ) при проведении их физической инвентаризации (далее – ФИ) в зонах баланса материалов (далее – ЗБМ) и анализу его результатов.

3. Действие настоящего Руководства по безопасности распространяется на деятельность персонала при проведении ФИ ЯМ в ЗБМ для обеспечения государственного учета и контроля ЯМ в организациях, осуществляющих обращение с ЯМ.

4. Для выполнения требований Основных правил могут быть использованы иные способы (методы), чем те, которые содержатся в настоящем Руководстве по

безопасности, при обоснованности выбранных способов (методов) для обеспечения безопасности.

II. Рекомендации по подведению баланса ядерных материалов в зонах баланса материалов

5. В соответствии с пунктом 56 Основных правил ФИ завершается подведением баланса для каждого ЯМ в ЗБМ за межбалансовый период (далее – МБП), определением инвентаризационной разницы (далее – ИР) и ее погрешности с последующим статистическим анализом значимости ИР в соответствии с критериями, установленными в пунктах 69 и 70 Основных правил.

6. Исходным документом при проведении ФИ ЯМ и подведения баланса ЯМ является список наличного количества (далее – СНК) ЯМ. Его рекомендуется составлять после прекращения в ЗБМ любых преобразований ЯМ (кроме участков разделительных и радиохимических производств, использующих непрерывную технологию переработки ЯМ) или перемещений ЯМ, включая их отправку и получение.

Если на начало ФИ в ЗБМ находятся ЯМ, достоверность учетных данных о которых не может быть подтверждена данными средств контроля доступа (далее – СКД) к ЯМ, контролем состояния учетных единиц (далее – УЕ) и (или) подтверждающими измерениями, за исключением ЯМ, в отношении которых допускается применение расчетных методов, то до начала выполнения основных процедур ФИ рекомендуется провести учетные измерения таких ЯМ, внести полученные данные в СНК и приступить к проведению ФИ.

7. В СНК рекомендуется включать учетные данные всех ЯМ, состоящих на учете в ЗБМ на дату начала ФИ ЯМ, независимо от их принадлежности, в том числе ЯМ полученных из других ЗБМ или организаций и состоящих на ответственном хранении, а также ЯМ, остающихся в незавершенном производстве.

Учетные данные ЯМ, находящихся на момент проведения ФИ ЯМ в незавершенном производстве, рекомендуется вносить в СНК на основании результатов учетных измерений, а при невозможности их выполнения – на основании расчетов в соответствии с методиками, действующими в организации.

8. В СНК отдельным разделом рекомендуется включать учетные данные ЯМ, переданных в другие организации или ЗБМ, по которым на момент формирования СНК не пришло подтверждение их приема получателем и постановки на учет в его ЗБМ. При этом рекомендуется указать даты передачи, номера и другие данные сопроводительных документов и накладных, в соответствии с которыми ЯМ были переданы.

9. Данные по каждому элементу, изотопу, состоящему в ЗБМ на учете, в СНК рекомендуется документально группировать по видам ЯМ, стратам (группам отдельных УЕ или партий с одинаковыми или близкими в пределах технологического допуска физическими, химическими характеристиками и изотопными составами), поставочным партиям с указанием местоположения каждой УЕ и представлять инвентаризационной комиссии в форме, удобной для сличения фактических и учетных данных.

10. На начальном этапе проведения ФИ рекомендуется убедиться в соответствии данных СНК и данных учетных документов. Для проверки такого соответствия рекомендуется использовать:

список фактически наличного количества (далее – СФНК) ЯМ для данной ЗБМ предшествующей ФИ;

все отчеты об изменении инвентарного количества (далее – ОИК) ЯМ в данной ЗБМ за МБП;

комплект учетных документов.

При этом рекомендуется вначале на основе данных СФНК предшествующей ФИ и всех изменений, произошедших за МБП и отмеченных в ОИК, провести проверку правильности документально зарегистрированных учетных данных, а

затем определить соответствие данных СНК документально зарегистрированным учетным данным.

11. Информацию о фактически наличном количестве ЯМ в ЗБМ при проведении ФИ рекомендуется получать на основе:

результатов учетных и подтверждающих измерений;

результатов проверки соответствия идентификационных признаков УЕ данным, приведенным в учетных документах;

результатов применения СКД к ЯМ;

результатов использования расчетных методов;

данных в паспортах, формулярах, актах, протоколах и других носителях информации на соединения, смеси, сплавы и изделия, учетные единицы, содержащие ЯМ, а также ЯМ в виде простых веществ (далее – продукты).

12. Объем подтверждающих измерений тех ЯМ, которые в течение МБП и в процессе проведения ФИ каким-либо преобразованиям и учетным измерениям не подвергались, а достоверность результатов предыдущих учетных измерений была обеспечена применением СКД, определяется исходя из объема применения СКД к ЯМ и результатов контроля их состояния, состояния УЕ и вероятностей обнаружения недостачи (излишка) порогового количества для каждого ЯМ, установленных для них в приложении № 8 и пункте 70 Основных правил.

13. При расчете объема выборки для подтверждающих измерений рекомендуется учитывать только разные виды СКД, применяемых к ЯМ (например, пломбы и системы наблюдения), по которым есть документально зарегистрированные результаты проверок, подтверждающие отсутствие несанкционированного доступа к ЯМ за МБП. Например, две пломбы на контейнере с ЯМ или пломбу на сейфе, в котором находится контейнер с ЯМ, также находящийся под пломбой, рекомендуется считать СКД одного вида.

14. Если к ЯМ применяются несколько видов СКД, то для обеспечения возможности учета каждого из них при определении объема выборки для подтверждающих измерений рекомендуется проверка каждого с документальной фиксацией результатов.

Системы видеонаблюдения могут считаться СКД только в случае, если они обеспечивают постоянную регистрацию происходящих событий и установлен порядок документирования результатов их применения.

Если продукт содержит несколько ЯМ (например, уран и плутоний), размер выборки определяется для каждого ЯМ и устанавливается, исходя из большего значения.

Рекомендации по определению объема случайной выборки УЕ ЯМ для подтверждающих измерений приведены в приложении № 1 к настоящему Руководству по безопасности.

15. Для обнаружения фактов несанкционированного доступа к ЯМ при ФИ ЯМ рекомендуется проводить проверку всех СКД к ЯМ. При этом рекомендуется проверять состояние пломб, анализировать состояние и данные других СКД, в том числе систем видеонаблюдения, если они установлены в местах обращения с ЯМ.

Если в организации в качестве одного из видов СКД к ЯМ используется конструкция УЕ, которая не позволяет извлечь ЯМ без нарушения ее целостности, то при проведении ФИ ЯМ рекомендуется осуществлять инструментальный или визуальный контроль целостности конструкции УЕ и обеспечивать документальную фиксацию его результатов.

16. В тех случаях, когда достоверность ранее определенных значений масс ЯМ была подтверждена СКД к ЯМ, а также визуальным контролем состояния УЕ и (или) подтверждающими измерениями, эти значения могут быть использованы в качестве учетных данных при ФИ ЯМ.

17. Если результаты проверки СКД не позволяют подтвердить отсутствие несанкционированного доступа к ЯМ или указывают на то, что произошел несанкционированный доступ к ЯМ, то для этих УЕ рекомендуется выполнить подтверждающие измерения, а в случае статистически значимого расхождения – учетные измерения.

Статистически значимое расхождение между результатами учетных

и подтверждающих измерений количественных параметров УЕ, ЯМ, продуктов устанавливается на основании доверительной вероятности 0,99.

18. Для УЕ, в отношении которых необходимо выполнить подтверждающие измерения, рекомендуется предварительно провести сверку атрибутивных признаков:

идентификатора (номер);

местоположения (номер помещения, стеллажа, места, ячейки);

целостности пломб и их идентификацию;

целостности.

Вид подтверждающих измерений рекомендуется определять в нормативных документах организации, с учетом существующих в организации технических и технологических возможностей.

19. Включение УЕ в состав выборки при проведении подтверждающих измерений рекомендуется производить из нумерованного списка проверяемых УЕ каждой страты по конкретным атрибутивным признакам УЕ в случайном порядке любым известным и доступным при проведении ФИ способом. При этом в такой нумерованный список не включаются УЕ, переданные в другие организации или ЗБМ, по которым на момент формирования СНК не пришло подтверждение их приема получателем и постановки на учет в его ЗБМ.

20. При анализе результатов ФИ на предмет обнаружения аномалий в учете и контроле ЯМ, которые в МБП не подвергались преобразованиям и учетным измерениям, особое внимание рекомендуется обращать на соответствие фактического и документально зарегистрированного количества УЕ, наличие или отсутствие фактов несанкционированного доступа к ЯМ, величину расхождения результатов учетных и подтверждающих измерений ЯМ.

При доверительной вероятности 0,99 допустимую величину расхождения результатов учетных и подтверждающих измерений ЯМ $\Delta m_{\text{доп}} = m_{\text{уи}} - m_{\text{пи}}$ рекомендуется устанавливать в пределах: $-2,58\sigma \leq \Delta m_{\text{доп}} \leq +2,58\sigma$.

21. При составлении СФНК, наряду с выполнением требований пункта 83 Основных правил и рекомендаций пункта 9 настоящего Руководства по

безопасности, для каждой УЕ в партии рекомендуется указывать:

порядковый номер УЕ;

обозначение изделия;

идентификационный номер УЕ;

номер пломбы на УЕ;

массу брутто УЕ;

массу ЯМ;

учетный номер документа (паспорта, формуляра).

Кроме того, на основании документов о передаче ЯМ в СФНК отдельным разделом рекомендуется привести учетные данные ЯМ, переданных в другие организации или ЗБМ, по которым на момент формирования СФНК не пришло подтверждение их приема получателем и постановки на учет в его ЗБМ.

22. Если при проверке СКД к ЯМ и проведении выборочных подтверждающих измерений учетных параметров (характеристик) ЯМ, УЕ, продуктов нарушений не обнаружено, то в СФНК для каждой УЕ рекомендуется вносить ранее определенные учетные параметры (характеристики) ЯМ, продуктов.

При обнаружении статистически значимого расхождения результатов учетных и подтверждающих измерений и (или) нарушения целостности пломб, СКД, в том числе применяемых в целях физической защиты помещений, в которых осуществляется обращение с ЯМ, в соответствии с пунктом 60 Основных правил выясняются причины возникновения расхождения или нарушения. В случае обнаружения недостачи (излишка) выполняются новые учетные измерения, вносятся изменения в учетные документы и составляются новые отчетные документы.

III. Рекомендации по анализу результатов подведения баланса ядерных материалов в зонах баланса материалов

23. В соответствии с пунктом 56 Основных правил ФИ ЯМ завершается подведением баланса ЯМ в ЗБМ, которое основывается на определении соответствия фактически наличного количества ЯМ в ЗБМ, установленного в результате данной ФИ ЯМ, и документально зарегистрированного количества ЯМ в ЗБМ на начало ФИ ЯМ (конец данного МБП).

Инвентаризационная разница (далее – ИР) для общего количества каждого ЯМ, состоящего на учете в ЗБМ, вычисляется на основе уравнения:

$$\text{ИР} = \text{ФК} - \text{ДК} = \text{ФК} - (\text{НК} + \text{УВ} - \text{УМ}),$$

где ФК – фактически наличное количество ЯМ в ЗБМ, определенное в результате данной физической инвентаризации;

ДК – документально зарегистрированное количество ЯМ в ЗБМ на начало инвентаризации (конец данного МБП);

УВ – документально зарегистрированное увеличение количества ЯМ в ЗБМ за данный МБП в результате всех поступлений, наработок;

УМ – документально зарегистрированное уменьшение количества ЯМ в ЗБМ за данный МБП в результате всех отправок из ЗБМ, ядерных превращений, потерь;

НК – документально зарегистрированное количество ЯМ в ЗБМ на начало данного МБП.

Если в ЗБМ в МБП или в процессе ФИ учетных измерений ЯМ не проводилось, то имеет место равенство $\text{ИР}=0$.

24. При проведении ФИ ЯМ, находящихся в форме УЕ, аномалией в учете и контроле ЯМ рекомендуется считать подтвержденное расследованиями обнаружение:

недостачи, либо излишка УЕ;

расхождения значений фактически наличного количества ЯМ и данных учетных документов, превышающее установленные пределы, в том числе

определенное на основе статистически значимого расхождения между результатами учетных и (или) подтверждающих измерений количественных параметров ЯМ, УЕ, продуктов;

превышения модулем ИР установленных величин.

25. При расчете погрешности ИР $\sigma_{ИР}$ рекомендуется использовать «метод переноса погрешностей», когда $\sigma_{ИР}$ рассчитывается на основе погрешностей учетных измерений слагаемых уравнения баланса, либо других существующих методов, например, метода, основанного на статистическом анализе ранее наблюдавшихся значений ИР.

Оценивать ИР и $\sigma_{ИР}$ ЯМ, с которыми проводились учетные измерения в МБП или при ФИ, рекомендуется в соответствии с порядком, приведенным в приложении № 2 к настоящему Руководству по безопасности.

26. Анализ результатов ФИ на предмет обнаружения аномалий в учете и контроле ЯМ, преобразованных и подвергнутых в МБП учетным измерениям, рекомендуется основывать на сравнении величины модуля ИР, полученной при решении уравнения баланса для каждого из ЯМ, со значениями масс ЯМ, установленными пунктом 69 Основных правил.

Пример анализа ИР по результатам ФИ ЯМ в ЗБМ на предмет обнаружения аномалии в учете и контроле ЯМ и пороговые количества ЯМ основной учитываемой номенклатуры, используемые при принятии решения о наличии или отсутствии аномалии в учете и контроле ЯМ, представлены в приложении № 3 к настоящему Руководству по безопасности.

С целью проверки предположений о возможном наличии аномалии в учете и контроле ЯМ в виде систематических потерь ЯМ за несколько МБП, при достаточном количестве МБП рекомендуется использовать метод, основанный на определении и анализе кумулятивной (накопленной) суммы ИР за несколько МБП. Пример применения этого метода приведен в приложении № 4 к настоящему Руководству по безопасности.

27. Рекомендуемая схема алгоритма подведения баланса ЯМ при проведении ФИ в ЗБМ организаций, не имеющих непрерывного производства, и анализа его результатов представлена в приложении № 5 к настоящему Руководству по безопасности.

ПРИЛОЖЕНИЕ № 1
к руководству по безопасности при
использовании атомной энергии
«Рекомендации по подведению баланса
ядерных материалов при их физической
инвентаризации в зонах баланса
материалов и анализу его результатов»,
утвержденному приказом Федеральной
службы по экологическому,
технологическому и атомному надзору
от « 11 » сентября 2017 г. № 534

**Рекомендации по определению объема случайной выборки учетных
единиц ядерных материалов для подтверждающих измерений**

Объем выборки УЕ задается двумя величинами: пороговым количеством ЯМ в единицах массы (G) и вероятностью обнаружения недостачи (излишка) порогового количества ЯМ – (P). Эти величины определяются на основании пункта 70 и приложения № 8 Основных правил.

Объем выборки (n) рекомендуется рассчитывать по формуле:

$$n = [N (1 - (1 - P)^{1/[G/x]})]^+$$

где $[]^+$ – округление до ближайшего большего целого числа;

N – количество УЕ в страте;

G/x – расчетное число УЕ, имеющих недопустимые отклонения по массе ЯМ, хотя бы одна из которых подлежит обнаружению с заданной вероятностью;

x – средняя масса данного ЯМ в одной УЕ данной страты;

G – пороговое количество ЯМ для обнаружения недостачи или излишков ЯМ при подтверждающих измерениях:

3 кг – плутония, урана-233 для ЯМ категорий 1, 2 и 3;

8 кг – урана-235 для ЯМ категорий 1, 2 и 3;

70 кг – урана-235 для низкообогащенного урана (далее – НОУ) (категория 4).

Если масса ЯМ в ЗБМ меньше вышеуказанного значения, то пороговое количество составляет 30 % от массы данного ЯМ в ЗБМ.

Для остальных ЯМ значение порогового количества составляет 5 % от документально зарегистрированного наличного количества данного ЯМ в ЗБМ на момент инвентаризации.

Вероятность обнаружения недостачи или излишка порогового количества ЯМ (G) при подтверждающих измерениях (P) определяется исходя из объема применения СКД к ЯМ.

Таблица № 1

Вероятность обнаружения недостачи или излишка порогового количества ЯМ

Объем применения СКД к ЯМ	Вероятность обнаружения не менее	
	Для категорий 1, 2, 3	Для категории 4
Только пломбы на УЕ	0,5	0,3
Только система наблюдения за ЯМ ¹	0,5	0,3
Пломбы и одно СКД другого вида	0,25	0,09
Пломбы и одновременно $(n-1)$ разных СКД	$(0,5)^n$	$(0,3)^n$

Пример расчета объема выборки УЕ

Пусть в ЗБМ находятся три страты ЯМ, в каждой из которых содержится 1000 УЕ. Первая и вторая страты представлены одинаковыми УЕ в виде блочков, содержащих металлический высокообогащенный уран (далее – ВОУ) в алюминиевой оболочке. В третью страту выделены УЕ в виде одинаковых блочков, содержащих металлический низкообогащенный уран (далее – НОУ). В каждой из УЕ, содержащих ВОУ и НОУ, находится по 1000 г. изотопа урана-235. Пусть УЕ всех страт в данный МБП не использовались и не проходили учетных измерений. При этом УЕ всех страт в данный МБП находились в

¹Системы наблюдения включают:

автоматизированные технические системы, устройства (мониторы для контроля перемещения ЯМ, доступа персонала в помещения, датчики контроля вскрытия дверей, люков, аварийные сигнализаторы);
технические системы, устройства для теле- или фотонаблюдения с фиксацией происходящих событий.

опечатанных трубах, но под видеонаблюдением с момента предыдущей ФИ ЯМ были только УЕ второй и третьей страты. Проверка целостности УЕ, а также состояния СКД подтвердила отсутствие несанкционированного доступа к УЕ и результаты проверки были документированы. Исходя из этого в соответствии с таблицей №1 вероятность обнаружения недостачи (излишка) порогового количества ЯМ для первой страты принимается равной 0,5, а для второй и третьей страт в предположении, что ЯМ этих страт находились еще и под видеонаблюдением, – равной 0,25.

Отношение G/x для первой и второй страт $8000/1000 = 8$, а для третьей $70000/1000 = 70$.

Подставив имеющиеся исходные данные в выражение для определения объема выборки для первой страты, получим:

$$n_1 = 1000 [1 - (1 - 0,5)^{1000/8000}] = 1000 [1 - (0,5)^{1/8}] = 1000 \cdot 0,0830 = 83,0.$$

Для второй страты:

$n_2 = 1000 [1 - (1 - 0,25)^{1000/8000}] = 1000 [1 - (0,75)^{1/8}] = 1000 \cdot 0,0353 = 35,3$, но, округляя n_2 до ближайшего большего целого, получаем $n_2 = 36,0$.

Для третьей страты:

$n_3 = 1000 [1 - (1 - 0,25)^{1000/70000}] = 1000 [1 - (0,75)^{1/70}] = 1000 \cdot 0,0041 = 4,1$, но, округляя n_3 до ближайшего большего целого, получаем $n_3 = 5,0$.

Таким образом, всего должно быть подвергнуто измерениям:

$$83 + 36 + 5 = 124 \text{ УЕ.}$$

ПРИЛОЖЕНИЕ № 2
к руководству по безопасности при
использовании атомной энергии
«Рекомендации по подведению баланса
ядерных материалов при их физической
инвентаризации в зонах баланса
материалов и анализу его результатов»,
утвержденному приказом Федеральной
службы по экологическому,
технологическому и атомному надзору
от « 11 » сентября 2017 г. № 535

Оценивание статистической значимости инвентаризационной разницы и ее среднеквадратической погрешности

Выражение, определяющее ИР для каждого j -го ЯМ, содержащегося в каждом p -м продукте и подлежащего учету и контролю, может быть представлено в виде сумм масс m_{ji} со знаками $sign(m_{ji})$:

$$ИР_j = \sum_{i=1}^n sign(m_{ji}) m_{ji}, \quad (1)$$

где m_{ji} – i -я масса j -го ЯМ в компонентах уравнения баланса;

n – число i -х масс j -го ЯМ в компонентах уравнения баланса.

Знак $sign(m_{ji})$ в уравнении означает следующее: когда масса относится к компоненте баланса ФК или УМ, берется знак плюс, когда к компоненте НК или УВ – знак минус.

При этом масса m_{ji} в каждом p -м продукте массой M_p определяется исходя из результатов измерений массы продукта, концентрации C_j (массовой доли) ЯМ в продукте массой M_p в соответствии с выражением:

$$m_{ji} = M_p \cdot C_j. \quad (2)$$

Например, масса изотопа m_U^{235} в каждом его содержащем продукте p определяется путем вычислений по результатам измерений массы продукта M_p , массовой доли урана C_U в продукте, массовой доли E_U^{235} изотопа U^{235} в уране

$$m_U^{235} = M_p \cdot C_U \cdot E_U^{235}.$$

Погрешность в определении массы изотопа U^{235} в этом случае будет складываться из относительных погрешностей измерений массы продукта M_p , массовой доли урана C_U в продукте, массовой доли изотопа U^{235} в уране $E_{U^{235}}$:

$$\Delta m_{U^{235}} = m_{U^{235}} (\delta M_p \cdot \delta C_U \cdot \delta E_{U^{235}}),$$

где δM_p , δC_U и $\delta E_{U^{235}}$ относительные погрешности измерений, которые складываются из своих относительных случайных и систематических составляющих:

$$\delta M_p = \delta M_{p\text{ ran}} + \delta M_{p\text{ sys}}$$

$$\delta C_U = \delta C_{U\text{ ran}} + \delta C_{U\text{ sys}}$$

$$\delta E_{U^{235}} = \delta E_{U^{235}\text{ ran}} + \delta E_{U^{235}\text{ sys}}.$$

При этом, если принято считать $\sigma_{ИР}$ мультипликативной погрешностью измерений (погрешностью, изменяющейся вместе с изменением значений величины, подвергающейся измерениям), предполагающей, что измерениям подвергается каждая из n масс ЯМ, входящих в уравнение баланса ЯМ, то используется метод переноса погрешностей измерений каждой из этих n масс ЯМ с учетом случайных и систематических составляющих погрешностей и возможных корреляций погрешностей измерений ЯМ.

Среднеквадратическая погрешность инвентаризационной разницы $\sigma_{ИР}$ в единицах массы определяется как корень квадратный из дисперсии инвентаризационной разницы: $\sigma_{ИР} = \sqrt{\sigma^2_{ИР}}$.

Когда измерения всех масс, входящих в сумму выражения (1), выполнены только на единственных весах (например, при работах в ЗБМ с металлическим торием), дисперсия $\sigma^2_{ИР}$ определяется выражением:

$$\sigma^2_{ИР} = \left(\sum_{i=1}^n m_i^2 \right) \sigma_{ran}^2 + \left(\sum_{i=1}^n \text{sign}(m_i) m_i \right)^2 \sigma_{sys}^2. \quad (3)$$

В этом случае единственный источник неопределенности измерений – веса – в формуле (3) характеризуется случайной составляющей погрешности измерений σ_{ran} и не исключенной систематической составляющей погрешности измерений σ_{sys} в относительных единицах. При этом характеристики

погрешностей прибора и методики измерений (далее – МИ) могут различаться. Например, если МИ требует n -кратного повторения измерений, тогда случайная составляющая погрешности измерений по данной МИ будет в корень из n раз меньше соответствующей погрешности прибора.

Если количество источников неопределенностей больше одного и равно K , то σ_{HP}^2 определяется суммой:

$$\sigma_{HP}^2 = \sum_{k=1}^K S_{ran_k} \sigma_{ran_k}^2 + S_{sys_k} \sigma_{sys_k}^2, \quad (4)$$

$$\text{где } S_{ran_k} = \sum_{i \in k} m_i^2, \quad i \in k;$$

$$S_{sys_k} = \left(\sum_{i \in k} \text{sign}(m_i) m_i \right)^2.$$

Сумма берется по всем источникам неопределенностей (погрешностей) МИ и средств измерений (или иных определений) объема (веса) продукта (например, несколько уровней и весов), концентрации ЯМ в продукте (несколько МИ измерений), массовой доли изотопа U^{235} в уране, если необходимо.

Коэффициенты вклада в σ_{HP}^2 от случайной составляющей погрешности каждого прибора для измерения какой-либо характеристики ЯМ определяются суммой квадратов только тех масс, которые были подвергнуты измерениям данным прибором или по данной МИ.

Не исключенная систематическая составляющая погрешности того же прибора (МИ) S_{sys_k} определяется не суммой квадратов масс, а квадратом суммы тех же масс с их знаками.

Пример оценки инвентаризационной разницы и ее погрешности

1. Принятые условия задачи

В ЗБМ предприятия по переработке ВОУ-НОУ на начало текущего МБП находилось 3 емкости с массой нетто продукта с ЯМ в каждой из них по 16 кг, измеренной концентрацией U – 95 % и массовой долей U^{235} , равной 40 %. В течение МБП продукт в этих емкостях был преобразован и подвергнут учетным измерениям в период проведения текущей ФИ. При этом было установлено, что масса нетто продукта с ЯМ с измеренной концентрацией U равной 98 % и массовой долей U^{235} равной 40 % в каждой емкости составляет 15 кг.

В течение МБП в ЗБМ поступило еще 20 контейнеров. Масса нетто продукта с ЯМ в каждом контейнере составила в среднем 18,5 кг, измеренная концентрация U – 98 %, массовая доля U^{235} равна 65 %.

Все поступившие в ЗБМ продукты были переработаны до окончания МБП и 8 контейнеров переработанных продуктов с массой нетто с ЯМ в каждом контейнере – 65 кг, измеренной концентрацией U – 67,6 % и массовой долей U^{235} , равной 67 % были отправлены в другую организацию.

Отходы, образовавшиеся при использовании продуктов, как находившихся в ЗБМ до начала МБП, так и поступивших в МБП в ЗБМ, были отправлены из ЗБМ в 2 контейнерах для дальнейшей переработки. Масса нетто продукта с ЯМ в каждом контейнере – 25 кг, измеренная концентрация U – 20 %, а массовая доля U^{235} равна 1 %.

В МБП проводились учетные измерения ЯМ в поступавших, переработанных и отправляемых из ЗБМ продуктах.

Требуется найти ИР и $\sigma_{ИР}$ по U , U^{235} с учетом того, что измерения имели 3 источника неопределенности (весы, методика определения U в продукте и прибор для измерения массовых долей U^{235} в уране), перекалибровка весов и лабораторных методов не производилась, химический анализ проводился для каждого контейнера, а при определении массы и концентрации ЯМ

использовалась мультипликативная математическая модель погрешности измерений.

2. Вычисление ИР

Определение ИР осуществляется в соответствии с уравнением баланса (1).

Данные для определения компонентов уравнения баланса по U и U^{235} могут быть получены на основе данных о массе нетто продукта, об измеренной массовой доле U в продукте, о массовой доле U^{235} в U и выражения (2) для расчета масс U , U^{235} .

Исходя из указанного выше условия о наличии в ЗБМ на начало ФИ только 3-х емкостей ($n=3$), в которых по результатам учетных измерений в каждой из них находится продукт с ЯМ массой нетто $M_p=15$ кг, измеренной массовой долей U в продукте равной 98 % и массовой долей U^{235} в U равной 40 %, фактические количества U (далее – ΦK_U) и U^{235} (далее – $\Phi K_{U^{235}}$) в ЗБМ, могут быть вычислены в соответствии с выражениями $m_{ji} = M_p \cdot C_j$ и $m_{U^{235}} = m_U^{235} (\delta M_p \cdot \delta C_U \delta E_{U^{235}})$ соответственно.

Таким образом:

$$\Phi K_U = n_{\text{фк}} m_U = 3(15 \cdot 0,98) = 44,1 \text{ кг};$$

$$\Phi K_{U^{235}} = n_{\text{фк}} m_{U^{235}} = 3(15 \cdot 0,98 \cdot 0,4) = 17,64 \text{ кг}.$$

Количество U и U^{235} , которое находилось в ЗБМ на начало МБП (далее – НК_U и $\text{НК}_{U^{235}}$ соответственно), определяется наличием 3-х емкостей ($n_{\text{нк}}=3$) с массой нетто продукта с ЯМ в каждой из них $M_p=16$ кг. При этом измеренная массовая доля U в продукте равна 95 %, а массовая доля U^{235} в U равна 40 %. Тогда, в соответствии с указанным:

$$\text{НК}_U = n_{\text{нк}} m_U = 3(16 \cdot 0,95) = 45,6 \text{ кг};$$

$$\text{НК}_{U^{235}} = n_{\text{нк}} m_{U^{235}} = 3(16 \cdot 0,95 \cdot 0,4) = 18,24 \text{ кг}.$$

Увеличение количества U и U^{235} в ЗБМ в МБП (далее – УВ_U и $\text{УВ}_{U^{235}}$ соответственно) определяется поступлением 20 контейнеров ($n_{\text{ув}}=20$) с массой нетто продукта с ЯМ в каждом из них $M_p=18,5$ кг. При этом измеренная массовая

доля U в продукте равна 98 %, а массовая доля U^{235} в U равна 65 %. Тогда, в соответствии с указанным:

$$УВ_U = n_{yB} m_U = 20(18,5 \cdot 0,98) = 362,6 \text{ кг};$$

$$УВ_{U^{235}} = n_{yB} m_{U^{235}} = 20(18,5 \cdot 0,98 \cdot 0,65) = 235,69 \text{ кг}.$$

Уменьшение количества U и U^{235} в ЗБМ в МБП (далее – $УМ_U$ и $УМ_{U^{235}}$ соответственно) определяется отправкой 8 контейнеров ($n_{yM1}=8$) с массой нетто продукта с ЯМ в каждом из них $M_p=65$ кг и 2-х емкостей ($n_{yM2}=2$) с отходами массой нетто в каждой из них $M_p=25$ кг. При этом измеренная массовая доля U в отходах равна 20 %, а массовая доля U^{235} в U равна 1 %. Тогда, в соответствии с указанным:

$$УМ_U = n_{yM1} m_U + n_{yM2} m_U = 8(65 \cdot 0,676) + 2(25 \cdot 0,2) = 361,52 \text{ кг};$$

$$УМ_{U^{235}} = n_{yM1} m_{U^{235}} + n_{yM2} m_{U^{235}} = 8(65 \cdot 0,676 \cdot 0,67) + 2(25 \cdot 0,2 \cdot 0,01) = 235,6184 \text{ кг}.$$

Таким образом, определены значения всех компонентов уравнения баланса и может быть вычислено значение ИР.

$$ИР_U = ФК_U - (НК_U + УВ_U - УМ_U) = 44,1 - (45,6 + 362,6 - 361,52) = - 2,58 \text{ кг};$$

$$\begin{aligned} ИР_{U^{235}} &= ФК_{U^{235}} - (НК_{U^{235}} + УВ_{U^{235}} - УМ_{U^{235}}) = 17,64 - (18,24 + 235,69 - 235,6184) = \\ &= - 0,6716 \text{ кг}. \end{aligned}$$

3. Определение величины среднего квадратического отклонения ИР

Поскольку измерения ЯМ проводились с использованием трех различных источников погрешностей, то вычисление величины среднего квадратического отклонения ИР (стандартной погрешности) $\sigma_{ИР}$ по U и U^{235} следует производить с использованием выражения (4) и значений масс ЯМ, полученных на основе статистической обработки результатов измерений по каждому компоненту уравнения.

Пусть составляющие погрешности результатов проведенных измерений ЯМ для партий ЯМ, по которым подводится баланс имеют значения, приведенные в таблице № 1.

Примечание. В каждом компоненте баланса подлежат учету составляющие погрешности результатов проведенных измерений ЯМ всех партий ЯМ, которые в МБП или при проведении ФИ подвергались учетным измерениям.

Определение величины дисперсии $\sigma_{ин}^2$ с использованием выражения (4) предполагает вычисление ее случайной и систематической составляющих.

При этом для упрощения расчетов целесообразным является нахождение этих составляющих по каждому из компонентов уравнения баланса (1) с последующим простым суммированием найденных значений при определении случайной составляющей и суммированием с учетом знака компонента в уравнении баланса в случае определения не исключенной систематической составляющей.

Таблица № 1

Значения погрешностей результатов проведенных измерений ЯМ

Относительные составляющие погрешности результата измерений ЯМ	Этап пребывания ЯМ в ЗБМ, на котором производились учетные измерения				Текущая инвентаризация
	Учетные измерения в предыдущий МБП	Поступление ЯМ в МБП	Отправка в МБП		
			Продукция	Отходы	
Систематическая составляющая погрешности взвешивания σ_{sys1}	0,001	0,001	0,001	0,001	0,001
Случайная составляющая погрешности взвешивания σ_{ran1}	0,0015	0,0015	0,0015	0,0015	0,0015
Систематическая составляющая определения массовой доли U σ_{sys2}	0,002	0,005	0,03	0,05	0,002

Случайная составляющая определения массовой доли U σ_{ran2}	0,004	0,01	0,01	0,008	0,004
Систематическая составляющая погрешности определения массовой доли U^{235} в U σ_{sys3}	0,002	0,005	0,03	0,05	0,002
Случайная составляющая погрешности определения массовой доли U^{235} в U σ_{ran3}	0,004	0,01	0,01	0,008	0,004

3.1 Случайные составляющие σ_{np}^2 компонентов уравнения баланса

Таким образом, случайные составляющие дисперсий результатов измерения ΦK_U и $\Phi K_{U^{235}}$ в соответствии с (4) и с учетом того, что m_U и $m_{U^{235}}$ во всех 3-х емкостях одинаковы, могут быть определены следующим образом.¹

Для U:

$$\begin{aligned} \sigma_{ran \Phi K_U}^2 &= \sum_{k=1}^2 \left(\sum_{i=1}^3 m_i^2 \right)_{ran_k} \sigma_{ran_k}^2 = n_{\Phi K} (m^2_U)_i (\sigma_{ran1}^2 + \sigma_{ran2}^2) = \\ &= [3(15 \cdot 0,98)^2] (0,0015^2 + 0,004^2) = 648,27 \cdot 0,00001825 = 0,0118 \text{ кг}^2. \end{aligned}$$

Для U^{235} :

$$\begin{aligned} \sigma_{ran \Phi K_{U^{235}}}^2 &= \sum_{k=1}^3 \left(\sum_{i=1}^3 m_i^2 \right)_{ran_k} \sigma_{ran_k}^2 = n_{\Phi K} (m^2_{U^{235}})_i (\sigma_{ran1}^2 + \sigma_{ran2}^2 + \sigma_{ran3}^2) = \\ &= [3(15 \cdot 0,98 \cdot 0,4)^2] (0,0015^2 + 0,004^2 + 0,004^2) = 103,72 \cdot 0,00003425 = 0,0036 \text{ кг}^2. \end{aligned}$$

¹ Здесь и далее, когда суммируемые массы одинаковы, сложение заменено умножением.

Аналогично могут быть определены случайные составляющие дисперсий результатов измерений всех оставшихся компонент уравнения баланса.

Для U:

$$\begin{aligned}\sigma_{ran\text{HKV}}^2 &= \sum_{k=1}^2 \left(\sum_{i=1}^3 m_i^2 \right)_{ran_k} \sigma_{ran_k}^2 = n_{HK}(m^2_U)_i (\sigma_{ran1}^2 + \sigma_{ran2}^2) = \\ &= [3(16 \cdot 0,95)^2] (0,0015^2 + 0,004^2) = 693,12 \cdot 0,00001825 = 0,0126 \text{ кг}^2.\end{aligned}$$

Для U²³⁵:

$$\begin{aligned}\sigma_{ran\text{HKV}^{235}}^2 &= \sum_{k=1}^3 \left(\sum_{i=1}^3 m_i^2 \right)_{ran_k} \sigma_{ran_k}^2 = n_{HK}(m^2_{U^{235}})_i (\sigma_{ran1}^2 + \sigma_{ran2}^2 + \sigma_{ran3}^2) = \\ &= [3(16 \cdot 0,95 \cdot 0,4)^2] (0,0015^2 + 0,004^2 + 0,004^2) = 110,9 \cdot 0,00003425 = 0,0038 \text{ кг}^2.\end{aligned}$$

Для U:

$$\begin{aligned}\sigma_{ran\text{YBV}}^2 &= \sum_{k=1}^2 \left(\sum_{i=1}^{20} m_i^2 \right)_{ran_k} \sigma_{ran_k}^2 = n_{YB}(m^2_U)_i (\sigma_{ran1}^2 + \sigma_{ran2}^2) = \\ &= [20(18,5 \cdot 0,98)^2] (0,0015^2 + 0,01^2) = 6574 \cdot 0,00010225 = 0,6722 \text{ кг}^2.\end{aligned}$$

Для U²³⁵:

$$\begin{aligned}\sigma_{ran\text{YBV}^{235}}^2 &= \sum_{k=1}^3 \left(\sum_{i=1}^{20} m_i^2 \right)_{ran_k} \sigma_{ran_k}^2 = n_{YB}(m^2_{U^{235}})_i (\sigma_{ran1}^2 + \sigma_{ran2}^2 + \sigma_{ran3}^2) = \\ &= [20(18,5 \cdot 0,98 \cdot 0,65)^2] (0,0015^2 + 0,01^2 + 0,01^2) = 2777,49 \cdot 0,0002 = 0,555 \text{ кг}^2.\end{aligned}$$

Для U:

$$\begin{aligned}\sigma_{ran\text{YMV}}^2 &= \sum_{k=1}^2 \left(\sum_{i=1}^8 m_i^2 \right)_{ran_k} \sigma_{ran_k}^2 + \sum_{k=1}^2 \left(\sum_{i=1}^2 m_i^2 \right)_{ran_k} \sigma_{ran_k}^2 = n_{YM1}(m^2_U)_i (\sigma_{ran1}^2 + \sigma_{ran2}^2) + \\ &+ n_{YM2}(m^2_U)_i (\sigma_{ran1}^2 + \sigma_{ran2}^2) = [8(65 \cdot 0,676)^2] (0,0015^2 + 0,01^2) + [2(25 \cdot 0,2)^2] (0,0015^2 + \\ &+ 0,008^2) = 15445,8 \cdot 0,00010225 + 50 \cdot 0,00006625 = 1,583 \text{ кг}^2.\end{aligned}$$

Для U²³⁵:

$$\begin{aligned}\sigma_{ran\text{YMV}^{235}}^2 &= \sum_{k=1}^3 \left(\sum_{i=1}^8 m_i^2 \right)_{ran_k} \sigma_{ran_k}^2 + \sum_{k=1}^3 \left(\sum_{i=1}^2 m_i^2 \right)_{ran_k} \sigma_{ran_k}^2 = n_{YM1}(m^2_{U^{235}})_i (\sigma_{ran1}^2 + \sigma_{ran2}^2 + \\ &\sigma_{ran3}^2) + n_{YM2}(m^2_{U^{235}})_i (\sigma_{ran1}^2 + \sigma_{ran2}^2 + \sigma_{ran3}^2) = [8(65 \cdot 0,676 \cdot 0,67)^2] (0,0015^2 + 0,01^2 +\end{aligned}$$

$$0,01^2)+[2(25 \cdot 0,2 \cdot 0,01)^2](0,0015^2 + 0,008^2 + 0,008^2)=$$

$$=6933,6 \cdot 0,0002 + 0,005 \cdot 0,00013 = 1,387 \text{ кг}^2.$$

Суммарная величина случайной составляющей дисперсии результатов измерений масс U будет иметь следующее значение:

$$\sum_{k=1}^K S_{ran_k} \sigma_{ran_k}^2 = \sigma_{ran\Phi K U}^2 + \sigma_{ranHKU}^2 + \sigma_{ranYBU}^2 + \sigma_{ranVMU}^2 = 0,0118 + 0,0126 + 0,6722 + 1,58 = 2,28$$

кг².

Суммарная величина случайной составляющей дисперсии результатов измерений масс U²³⁵ будет иметь следующее значение:

$$\sum_{k=1}^K S_{ran_k} \sigma_{ran_k}^2 = \sigma_{ran\Phi K}^2 + \sigma_{ranHK}^2 + \sigma_{ran YB}^2 + \sigma_{ran VM}^2 = 0,0036 + 0,0038 + 0,555 + 1,387$$

$$= 1,949 \text{ кг}^2.$$

3.2 Систематические составляющие σ_{irr}^2 компонентов уравнения баланса

Систематические составляющие дисперсий результатов измерений масс ЯМ по компонентам уравнения баланса можно определить следующим образом.

Систематическая составляющая дисперсии результатов измерений масс U в компоненте ФК:

$$\sigma_{sys \Phi K U}^2 = \left(\sum_{i \in k} \text{sign}(m_{i\Phi K}) m_{i\Phi K} \right)^2 \sigma_{sysk} = (n_{\Phi K} m_U)_i^2 (\sigma_{sys1}^2 + \sigma_{sys2}^2)$$

$$= (3 \cdot 15 \cdot 0,98)^2 (0,001^2 + 0,002^2) = 1944,81 \cdot 0,000005 = 0,0097 \text{ кг}^2.$$

Систематическая составляющая дисперсии результатов измерений масс U²³⁵ в компоненте ФК:

$$\sigma_{sys \Phi K U^{235}}^2 = \left(\sum_{i \in k} \text{sign}(m_{i\Phi K}) m_{i\Phi K} \right)^2 \sigma_{sysk} = (n_{\Phi K} m_{U^{235}})_i^2 (\sigma_{sys1}^2 + \sigma_{sys2}^2 + \sigma_{sys3}^2)$$

$$= (3 \cdot 15 \cdot 0,98 \cdot 0,4)^2 (0,001^2 + 0,002^2 + 0,002^2) = 311,17 \cdot 0,000009 = 0,0028 \text{ кг}^2.$$

Систематическая составляющая дисперсии результатов измерений масс U в компоненте НК:

$$\sigma_{sys HKU}^2 = (n_{HK} m_U)_i^2 (\sigma_{sys1}^2 + \sigma_{sys2}^2) =$$

$$= (3 \cdot 16 \cdot 0,95)^2 (0,001^2 + 0,002^2) = 2079,36 \cdot 0,000005 = 0,01 \text{ кг}^2.$$

Систематическая составляющая дисперсии результатов измерений масс U^{235} в компоненте НК:

$$\begin{aligned} \sigma_{\text{sys НК } U^{235}}^2 &= (n_{\text{НК}} m_{U^{235}})_i^2 (\sigma_{\text{sys1}}^2 + \sigma_{\text{sys2}}^2 + \sigma_{\text{sys3}}^2) = \\ &= (3 \cdot 16 \cdot 0,95 \cdot 0,4)^2 (0,001^2 + 0,002^2 + 0,002^2) = 332,7 \cdot 0,000009 = 0,003 \text{ кг}^2. \end{aligned}$$

Систематическая составляющая дисперсии результатов измерений масс U в компоненте УВ:

$$\begin{aligned} \sigma_{\text{sys УВ } U}^2 &= (n_{\text{УВ}} m_U)_i^2 (\sigma_{\text{sys1}}^2 + \sigma_{\text{sys2}}^2) = \\ &= (20 \cdot 18,5 \cdot 0,98)^2 (0,001^2 + 0,005^2) = 131478,76 \cdot 0,000026 = 3,42 \text{ кг}^2. \end{aligned}$$

Систематическая составляющая дисперсии результатов измерений масс U^{235} в компоненте УВ:

$$\begin{aligned} \sigma_{\text{sys УВ } U^{235}}^2 &= (n_{\text{УВ}} m_{U^{235}})_i^2 (\sigma_{\text{sys1}}^2 + \sigma_{\text{sys2}}^2 + \sigma_{\text{sys3}}^2) = \\ &= (20 \cdot 18,5 \cdot 0,98 \cdot 0,65)^2 (0,001^2 + 0,005^2 + 0,005^2) = 55549,8 \cdot 0,000051 = 2,83 \text{ кг}^2. \end{aligned}$$

Систематическая составляющая дисперсии результатов измерений масс U в компоненте УМ:

$$\begin{aligned} \sigma_{\text{sys УМ1 } U}^2 &= (n_{\text{УМ1}} m_U)_i^2 (\sigma_{\text{sys1}}^2 + \sigma_{\text{sys2}}^2) = \\ &= (8 \cdot 65 \cdot 0,676)^2 (0,001^2 + 0,005^2) = 123566,31 \cdot 0,000026 = 3,21 \text{ кг}^2. \end{aligned}$$

$$\begin{aligned} \sigma_{\text{sys УМ2 } U}^2 &= (n_{\text{УМ2}} m_U)_i^2 (\sigma_{\text{sys1}}^2 + \sigma_{\text{sys2}}^2) = \\ &= (2 \cdot 25 \cdot 0,2)^2 (0,001^2 + 0,005^2) = 100 \cdot 0,000026 = 0,0026 \text{ кг}^2. \end{aligned}$$

Систематическая составляющая дисперсии результатов измерений масс U^{235} в компоненте УМ:

$$\begin{aligned} \sigma_{\text{sys УМ1 } U^{235}}^2 &= (n_{\text{УМ1}} m_{U^{235}})_i^2 (\sigma_{\text{sys1}}^2 + \sigma_{\text{sys2}}^2 + \sigma_{\text{sys3}}^2) = \\ &= (8 \cdot 65 \cdot 0,676 \cdot 0,67)^2 (0,001^2 + 0,005^2 + 0,005^2) = 55468,91 \cdot 0,000051 = 2,83 \text{ кг}^2. \end{aligned}$$

$$\begin{aligned} \sigma_{\text{sys УМ2 } U^{235}}^2 &= (n_{\text{УМ2}} m_{U^{235}})_i^2 (\sigma_{\text{sys1}}^2 + \sigma_{\text{sys2}}^2 + \sigma_{\text{sys3}}^2) = \\ &= (2 \cdot 25 \cdot 0,2 \cdot 0,01)^2 (0,001^2 + 0,005^2 + 0,005^2) = 1 \cdot 0,000051 = 0,000051 \text{ кг}^2. \end{aligned}$$

Интегральное значение систематической составляющей дисперсии результатов измерений масс U будет определяться в соответствии с выражением:

$$\left(\sum_{i \in k} \text{sign}(m_i) m_i\right)^2 \sigma_{\text{sysk}}^2 = \sigma_{\text{sys } \Phi K U}^2 - (\sigma_{\text{sys } H K U}^2 + \sigma_{\text{sys } V B U}^2 - \sigma_{\text{sys } V M 1 U}^2 - \sigma_{\text{sys } V M 2 U}^2) =$$

$$= 0,0097 - 0,01 - 3,42 + 3,21 + 0,0026 = -0,2 \text{ кг}^2.$$

Интегральное значение систематической составляющей дисперсии результатов измерений масс U^{235} будет определяться в соответствии с выражением:

$$\left(\sum_{i \in k} \text{sign}(m_i) m_i\right)^2 \sigma_{\text{sysk}}^2 = \sigma_{\text{sys } \Phi K U^{235}}^2 - (\sigma_{\text{sys } H K U^{235}}^2 + \sigma_{\text{sys } V B U^{235}}^2 - \sigma_{\text{sys } V M 1 U^{235}}^2 - \sigma_{\text{sys } V M 2 U^{235}}^2) = 0,0028 - 0,003 - 2,83 + 2,83 + 0,000051 = -0,000149 \text{ кг}^2.$$

В соответствии с выражением (4) дисперсия ИР может быть найдена путем суммирования ее случайной и систематической составляющих.

Для U:

$$\sigma_{\text{ИР} U}^2 = 2,28 \text{ кг}^2 - 0,2 \text{ кг}^2 = 2,08 \text{ кг}^2.$$

Для U^{235} :

$$\sigma_{\text{ИР} U^{235}}^2 = 1,952 \text{ кг}^2 - 0,000149 \text{ кг}^2 = 1,951 \text{ кг}^2.$$

Исходя из полученных значений $\sigma_{\text{ИР}}^2$, величины среднеквадратических отклонений (погрешности) ИР в соответствии с выражением $\sigma_{\text{ИР}} = \sqrt{\sigma_{\text{ИР}}^2}$ будут равны:

$$\sigma_{\text{ИР} U} = \sqrt{2,08} = 1,44 \text{ кг}.$$

$$\sigma_{\text{ИР} U^{235}} = \sqrt{1,951} = 1,396 \text{ кг}.$$

Полученные значения ИР и $\sigma_{\text{ИР}}$, наряду с другими величинами, определяемыми в пункте 69 Основных правил, используются при анализе результатов ФИ для выявления возможных аномалий в учете и контроле ЯМ.

ПРИЛОЖЕНИЕ № 3

к руководству по безопасности при
использовании атомной энергии
«Рекомендации по подведению баланса
ядерных материалов при их физической
инвентаризации в зонах баланса
материалов и анализу его результатов»,
утвержденному приказом Федеральной
службы по экологическому,
технологическому и атомному надзору
от «11» декабря 2017 г. № 535

Пример анализа инвентаризационной разницы по результатам физической инвентаризации ядерных материалов в зоне баланса материалов на предмет обнаружения аномалии в учете и контроле ядерных материалов

Условиями проведения анализа приняты условия задачи, рассмотренной в приложении № 2 настоящего Руководства по безопасности, в соответствии с которыми основными исходными данными будут следующие:

ФИ ЯМ проводилась в ЗБМ промышленной ядерной установки по переработке ВОУ-НОУ, содержащей ЯМ категории 1;

перерабатываемые и переработанные продукты содержат такие ЯМ, как U и U^{235} ;

учетным измерениям в МБП или при ФИ подвергались все ЯМ поступающие, убывающие и находящиеся в ЗБМ в продуктах переработки;

при подведении баланса по результатам ФИ ЯМ получены следующие значения модулей ИР по U и U^{235} : $|ИР|_U = 2,58$ кг, $|ИР|_{U^{235}} = 0,6716$ кг;

значения среднеквадратических отклонений ИР соответственно равны $\sigma_{ИР U} = 1,44$ кг, $\sigma_{ИР U^{235}} = 1,4$ кг.

В соответствии с пунктом 69 Основных правил, определяющим значения масс ЯМ, которые должны сравниваться с ИР масс ЯМ при анализе результатов ФИ ЯМ в ЗБМ промышленной ядерной установки, определено, что заключение об обнаружении аномалии в учете и контроле ЯМ может быть сделано при

установлении факта превышения полученным значением модуля ИР минимального (порогового – П) из следующей совокупности значений масс ЯМ:

утроенного среднеквадратического отклонения (стандартной погрешности) определения ИР для U и для $U^{235} - 3\sigma_{ир}$;

2 % от количеств U и U^{235} , которые подверглись учетным измерениям в данный МБП;

значения массы по U^{235} для данной ЗБМ – 8 кг.

Утроенная стандартная погрешность определения ИР для U будет иметь следующее значение $3\sigma_{ирU} = 3 \cdot 1,44 = 4,32$ кг, а для $U^{235} - 3\sigma_{ирU^{235}} = 3 \cdot 1,4 = 4,2$ кг.

Количество ЯМ, преобразованного и подвергнутого учетным измерениям за данный МБП, можно определить либо как количество ЯМ, которое было истрачено из числа НК, имевшегося на начало МБП, плюс количество ЯМ, которое было истрачено из числа УВ, поступившего за МБП, то есть $НК_{пр} + УВ_{пр}$, либо как количество ЯМ, которое было преобразовано за МБП и осталось в ЗБМ на момент текущей инвентаризации $ФК_{пр}$, плюс количество ЯМ $УМ_{пр}$, которое было преобразовано и отправлено из ЗБМ за МБП, то есть $ФК_{пр} + УМ_{пр}$.

Исходя из результатов решения задачи приложения № 3 настоящего Руководства по безопасности $ФК_{пр}^U = 44,1$ кг, $ФК_{пр}^{U^{235}} = 17,64$ кг, $УМ_{пр}^U = 361,52$ кг, $УМ_{пр}^{U^{235}} = 235,6184$ кг. На основании указанных значений $ФК_{пр}$ и $УМ_{пр}$ получим следующие величины:

$$2\%(ФК_{пр}^U + УМ_{пр}^U) = 0,02(44,1 + 361,52) = 8,1 \text{ кг};$$

$$2\%(ФК_{пр}^{U^{235}} + УМ_{пр}^{U^{235}}) = 0,02(17,64 + 235,6184) = 5,06 \text{ кг}.$$

Анализ совокупности значений масс ЯМ, определенной выше для сравнения со значениями модуля ИР, показывает, что минимальными значениями и для U и для U^{235} будут значения утроенной стандартной погрешности определения ИР $3\sigma_{ир}$.

Сравнение $|ИР|_U = 2,58$ кг с $3\sigma_{ирU} = 4,32$ кг показывает, что $|ИР|_U < 3\sigma_{ирU}$, а, следовательно, аномалии в учете и контроле U не наблюдается.

Сравнение $|ИР|_{U^{235}} = 0,6716$ кг с $3\sigma_{ирU^{235}} = 4,2$ кг показывает, что

$|IP|_{U^{235}} < 3\sigma_{IPU^{235}}$, а, следовательно, аномалия в учете и контроле U^{235} также отсутствует.

Правила определения пороговых величин, используемых при принятии решений о наличии или отсутствии аномалий в учете и контроле ЯМ основной учитываемой номенклатуры, с которыми в МБП или при ФИ выполнялись учетные измерения, представлены в таблице.

**Пороговые количества ЯМ основной учитываемой номенклатуры,
используемые при принятии решения о наличии или отсутствии аномалии в
учете и контроле ЯМ**

Ядерный материал	Пороговое количество П для ядерных установок	
	промышленных	исследовательских
Рu, U ²³³ в ЗБМ с ЯМ категорий 3 и 4	П=min[2 %(m _{ФК} +m _{УМ}); 3σ _{ир}]	П=min[3 %(m _{ФК} +m _{УМ}); 3σ _{ир}]
U, Th в ЗБМ с ЯМ любых категорий		
U ²³⁵ в продуктах с массовой долей U ²³⁵ в U не более природного в ЗБМ с ЯМ любых категорий		
ЯМ в облученных продуктах		
Рu, U ²³³ в ЗБМ, отнесенной к ЗБМ с ЯМ 1 и 2 категории	П=min[2 %(m _{ФК} +m _{УМ}); 3σ _{ир} ; 3000 г по U ²³³]	П=min[3 %(m _{ФК} +m _{УМ}); 3σ _{ир} ; 3000 г по U ²³³]
Рu, U ²³³ , ВОУ, НОУ в ЗБМ, отнесенной к ЗБМ с ЯМ 1 и 2 категории	П=min[2 %(m _{ФК} +m _{УМ}); 3σ _{ир} ; 3000г по Рu, U ²³³ ; 8000г по U ²³⁵]	П=min[3 %(m _{ФК} +m _{УМ}); 3σ _{ир} ; 3000г по Рu, U ²³³ ; 8000г по U ²³⁵]
Рu, U ²³³ , НОУ, ВОУ в уран-плутониевом растворе в ЗБМ, отнесенной к ЗБМ с ЯМ 1 и 2 категории	П=min[2 %(m _{ФК} +m _{УМ}); 3σ _{ир} ; 3000г по Рu, U ²³³ ; 8000г по U ²³⁵]	П=min[3 %(m _{ФК} +m _{УМ}); 3σ _{ир} ; 3000г по Рu, U ²³³ ; 8000г по U ²³⁵]
Рu, U ²³³ , ВОУ, НОУ в ЗБМ, отнесенной к ЗБМ с ЯМ 3-й категории	П=min[2 %(m _{ФК} +m _{УМ}); 3σ _{ир} ; 8000г по U ²³⁵]	П=min[3 %(m _{ФК} +m _{УМ}); 3σ _{ир} ; 8000г по U ²³⁵]
Рu, U ²³³ , ВОУ, НОУ в ЗБМ, отнесенной к ЗБМ с ЯМ 4-й категории	П=min[2 %(m _{ФК} +m _{УМ}); 3σ _{ир} ; 70000г по U ²³⁵]	П=min[3 %(m _{ФК} +m _{УМ}); 3σ _{ир} ; 70000г по U ²³⁵]
Уран-плутониевые растворы в ЗБМ радиохимического завода с ЯМ любой категории	П=min[2 %(m _{ФК} +m _{УМ}); 3σ _{ир} ; 8000г по Рu, U ²³³ ; 50000г по U ²³⁵]	П=min[3 %(m _{ФК} +m _{УМ}); 3σ _{ир} ; 8000г по Рu, U ²³³ ; 50000г по U ²³⁵]

ПРИЛОЖЕНИЕ № 4
к руководству по безопасности при
использовании атомной энергии
«Рекомендации по подведению баланса
ядерных материалов при их физической
инвентаризации в зонах баланса
материалов и анализу его результатов»,
утвержденному приказом Федеральной
службы по экологическому,
технологическому и атомному надзору
от « 11 » декабря 2017 г. № 535

**Пример применения метода определения и анализа кумулятивной суммы
инвентаризационной разницы**

Детерминированные компоненты во временных рядах можно особенно наглядно и эффективно выделить с помощью метода кумулятивных карт (метода CUSUM).

Основные принципы применения контрольных карт кумулятивных сумм (далее – CUSUM-карт), методы их построения, а также основные правила принятия решений устанавливает ГОСТ Р ИСО 7870-4-2013.

Реализация метода в случае рассмотрения изменения во времени значения ИР ЯМ заключается в следующем. Значения ИР ЯМ, получаемые в результате целого ряда плановых ФИ в ЗБМ, постоянно суммируются с учетом знака. Затем полученная от начала наблюдений до соответствующего момента времени сумма ИР наносится на график $CUSUM_m(ИР) = \sum ИР_i$ ($i = 1, m$; m – номер последнего МБП).

Пока отдельные разности $ИР_i$ от i случайно рассеиваются под влиянием только σ_m , кумулятивная сумма остается постоянной во времени. Если имеют место систематические потери (или приобретения) небольших количеств ЯМ, они действуют на кумулятивную сумму $CUSUM_m$ и вызывают ее отклонение от постоянного значения в ту или иную сторону.

При правильном выборе масштаба в изображении $CUSUM_m$ даже небольшие смещения в пределах $\pm\sigma_{IP}$ можно распознать уже через несколько точек. Контрольные карты для таких кумулятивных сумм ИР целесообразно строить так, чтобы величина $2\sigma_{IP}$ на оси ординат и временной отрезок между двумя последовательными измерениями ИР (то есть МБП) имели одинаковый масштаб. При таком выборе случайные колебания проявятся так, что небольшие смещения $CUSUM_m$ в пределах $\pm 2\sigma_{IP}$ дадут линию под углом 45° относительно горизонтали.

Если за каждый МБП потери составляли σ_{IP} , то, например, за шесть МБП потери составят $6\sigma_{IP}$ и, исследуя не ИР, а кумулятивную (накопленную) сумму ИР можно выявить потери (смещение), опираясь на то, что вклад в CUSUM от смещения растет пропорционально номеру МБП, а вклад от сумм значений ИР разных знаков за много МБП уменьшается или, во всяком случае, не растет так быстро, на чем собственно основан метод CUSUM, и что и показано ниже на примере.

Основное правило принятия решений заключается в построении на CUSUM-карте V-маски и определении значимых изменений при выходе точек кривой CUSUM за линии V-маски. Существуют три различных формы масок, они идентичны по принципу построения и действию: полная V-маска, усеченная V-маска и параллельная маска. Наиболее распространенная из них – усеченная V-маска.

Схематическое изображение усеченной V-маски или шаблона V-маски приведено на рис.1. Отрезки AB и AC называют интервалами решений и обозначают H , а линии BD , CE – разрешающими линиями.

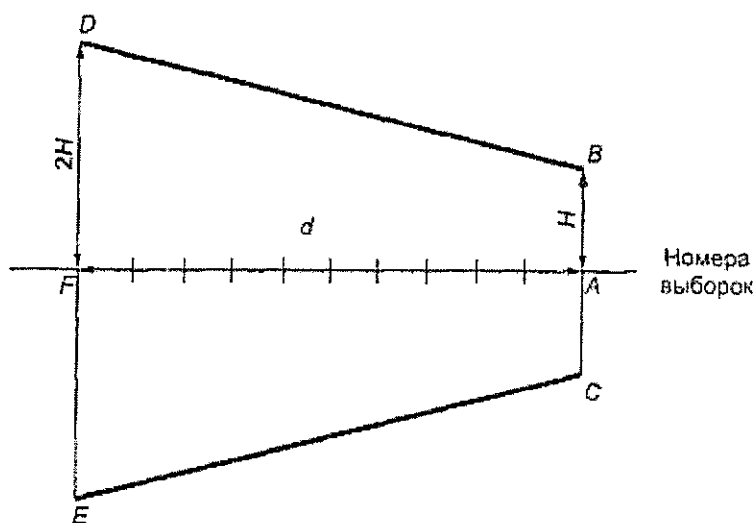


Рис. 1. Шаблон усеченной V-маски:

$H = AB = AC = 5\sigma$ – интервалы решений; $2H = DF = FE = 10\sigma$; $d = 10$ – число выборочных интервалов; CE и BD – разрешающие линии

Для удобства работы на местах с CUSUM-картой применяют шаблон V-маски, который можно сделать из прозрачного пластика, плотной бумаги или пленки. На практике для построения шаблона от оси AF , проходящей параллельно горизонтальной оси CUSUM-карты, откладывают отрезки $H = AB = AC = 5\sigma$ перпендикулярно AF . На расстоянии $d = 10$ выборочных интервалов влево от точки A , перпендикулярно оси AF откладывают отрезки $FD = FE = 10\sigma$. Значения 5σ и 10σ могут быть найдены на основе вычисленных значений стандартной погрешности σ исследуемой случайной величины и масштабного множителя. Шаблон применяют, помещая опорную точку A на любую нанесенную точку на контрольной карте. Рекомендуется выбирать последнюю нанесенную на карту точку, но это может быть и точка в любом предыдущем интервале. Если какая-либо из предшествовавших точек окажется вне наклонных разрешающих линий BD и CE (или их продолжений), то это сигнал о значимом отклонении процесса от целевого значения. Если вся кривая CUSUM находится между лучами, то существенного сдвига нет. Характер линии графика проверяется с помощью V-образной проверочной маски по каждой точке.

В качестве примера рассмотрим следующий.

С целью проверки предположений о возможном наличии аномалии в учете и контроле ЯМ в виде систематических потерь ЯМ по результатам проведения ежемесячных плановых ФИ в ЗБМ с ЯМ 1-й категории получены значения ИР ЯМ и CUSUM(ИР), приведенные в таблице № 1.

Таблица № 1

Значения ИР ЯМ и CUSUM(ИР) в единицах $\sigma_{ИР}$

Месяц года, на первое число которого проводится ФИ	ИР-инвентаризационная разница в единицах $\sigma_{ИР}$	CUSUM (ИР) – кумулятивная сумма инвентаризационных разниц в единицах $\sigma_{ИР}$
Декабрь (не показан на графиках)	-0,54751	-0,54751
Январь	-2,06548	-2,61299
Февраль	0,405371	-2,20762
Март	0,034378	-2,17324
Апрель	-0,3147	-2,48794
Май	0,784457	-1,70349
Июнь	-1,3731	-3,07659
Июль	-0,66195	-3,73854
Август	-1,23375	-4,97229
Сентябрь	-2,01923	-6,99152
Октябрь	-2,22695	-9,21847
Ноябрь	-2,22695	-9,56342
Декабрь	0,179201	-9,38422

Графики изменения значений ИР и CUSUM(ИР) в соответствии с данными таблицы № 1 представлены на рис. 1 и рис. 2 соответственно.

Изготовлен шаблон усеченной V-образной проверочной маски в виде равнобедренной трапеции с высотой $d = 10$ выборочных интервалов и основаниями равными $10\sigma_{ИР}$ и $20\sigma_{ИР}$ соответственно. При этом каждый выборочный интервал соответствует МБП.

Пример наложения V-маски на график CUSUM(ИР) представлен на рис. 3.

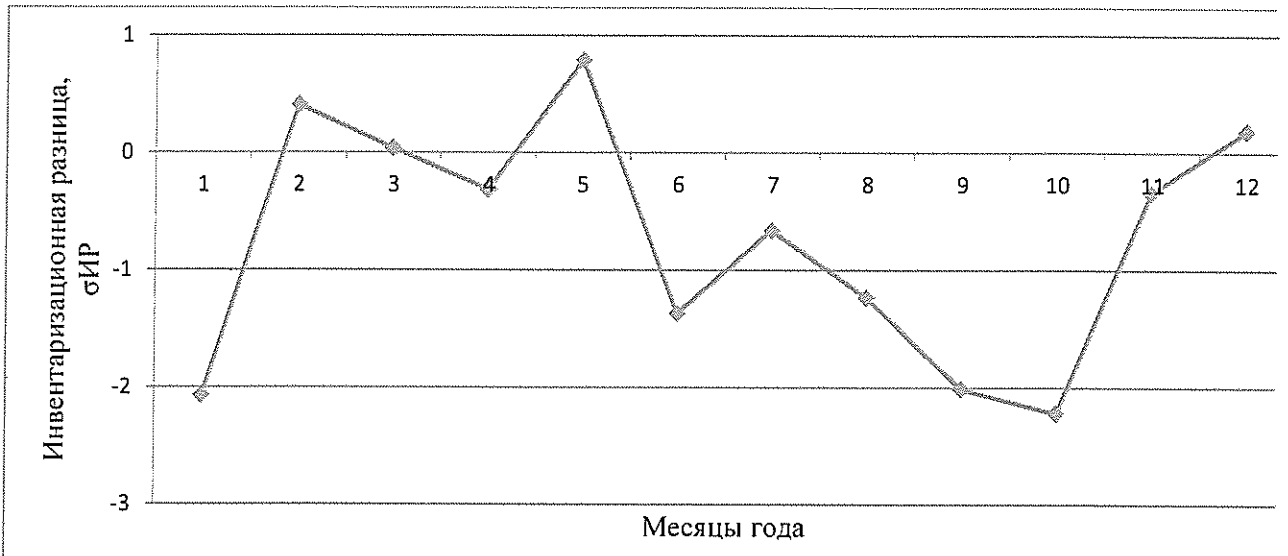


Рис. 1. График изменения значений ИП по месяцам года

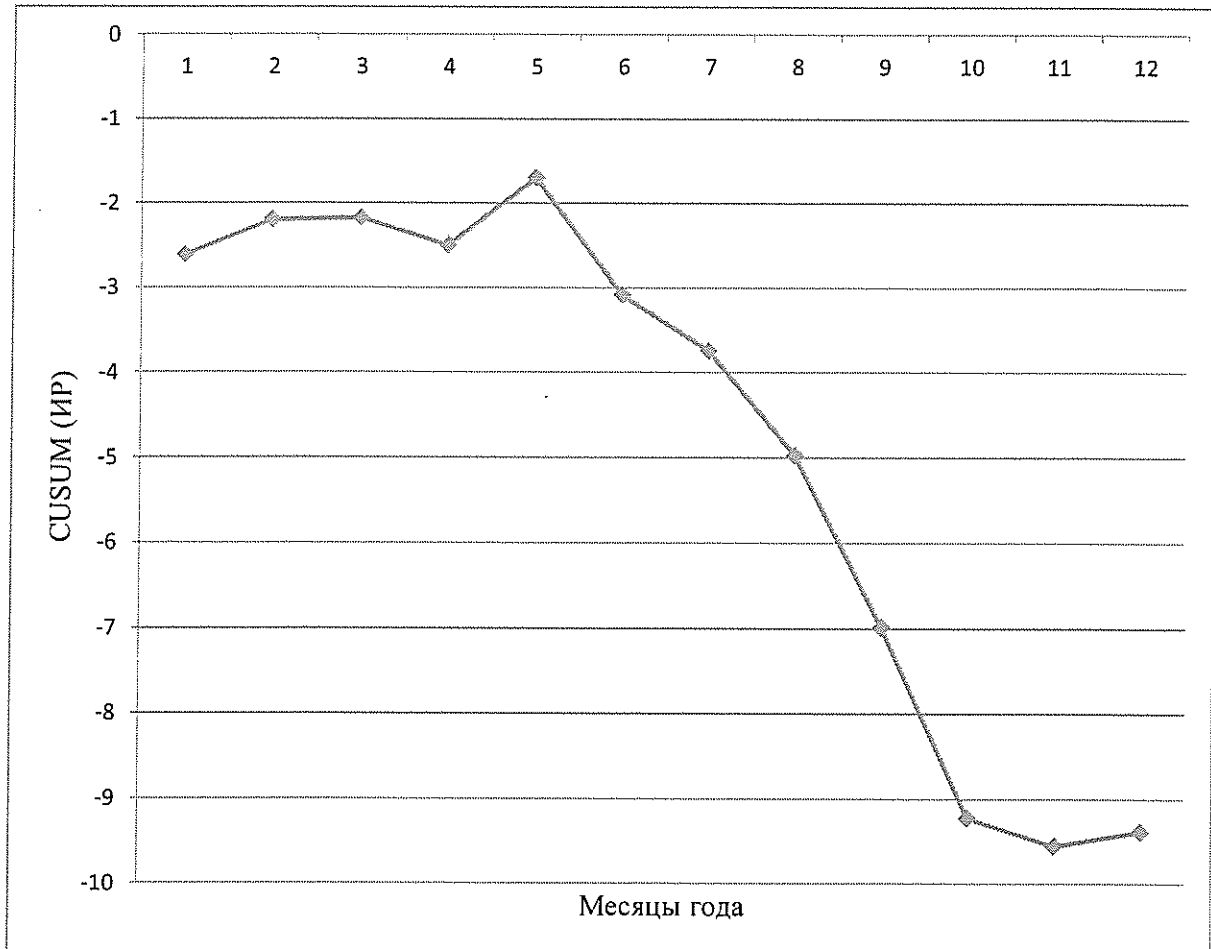


Рис. 2. График изменения значений CUSUM(ИП) по месяцам года

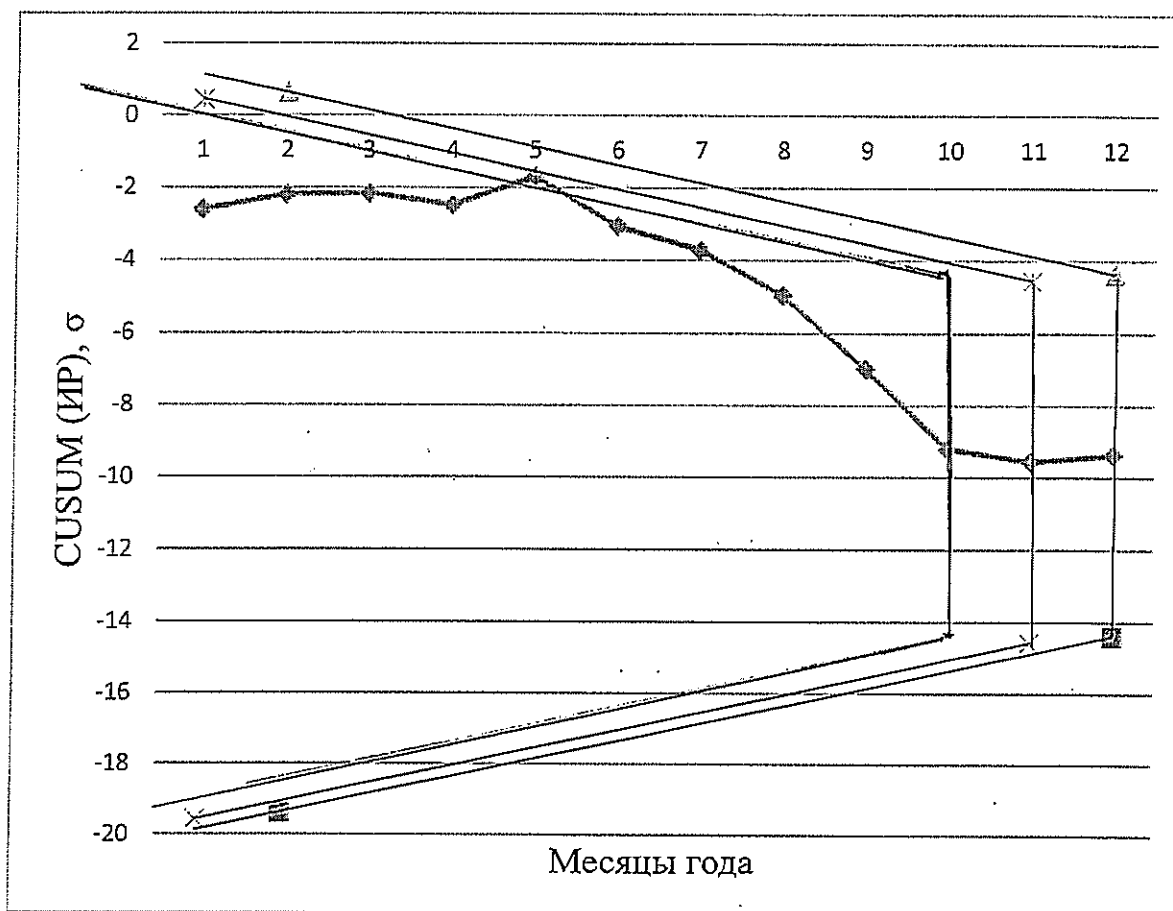


Рис. 3. Пример наложения V-масок на графике CUSUM(ИР)

Совмещение шаблона V-маски с точками кривой позволяет выявить из данной совокупности критические точки, которые указывают на начало возникновения значительного сдвига величины ИР. Как видно, при совмещении шаблона V-маски с точкой 10 точка $CUSUM_5$ выпадает за пределы растра маски. Это указывает на возникновение значительного сдвига по данному параметру, необходимость проведения расследования и принятия соответствующих мер.

Анализ графика CUSUM с использованием V-маски в некоторых случаях может дополняться идентификацией 4 или более последовательных точек, монотонно убывающих значений CUSUM(ИР). Но в этом случае необходимо задавать целевое значение ИР.

ПРИЛОЖЕНИЕ № 5

к руководству по безопасности при использовании атомной энергии «Рекомендации по подведению баланса ядерных материалов при их физической инвентаризации в зонах баланса материалов и анализу его результатов», утвержденному приказом Федеральной службы по экологическому, технологическому и атомному надзору от « 11 » декабря 2014 г. № 535

Рекомендуемая схема алгоритма подведения баланса ЯМ при проведении ФИ в ЗБМ организаций, не имеющих непрерывного производства, и анализа его результатов

